

Перв. примен.

Спроб. N

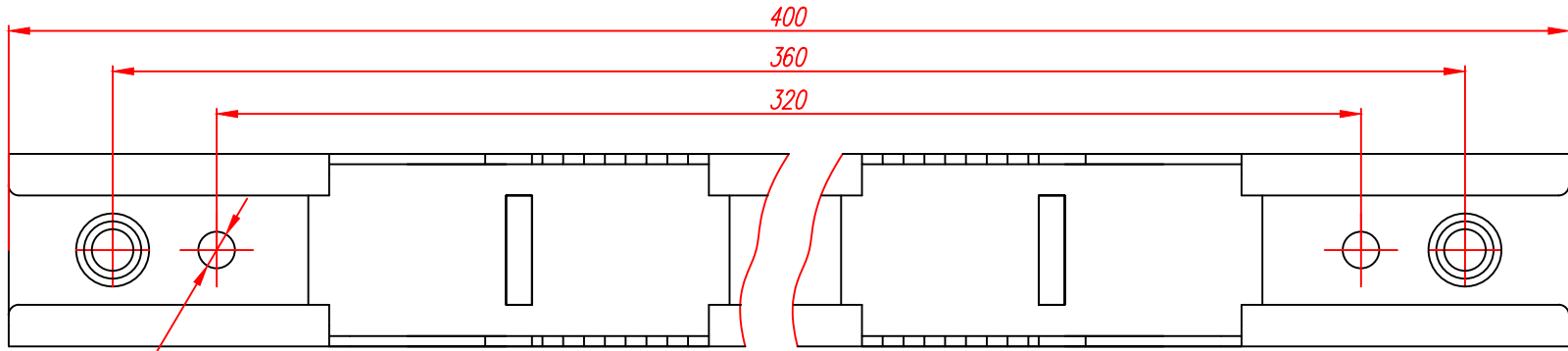
Погр. и дата

Инд. N губл.

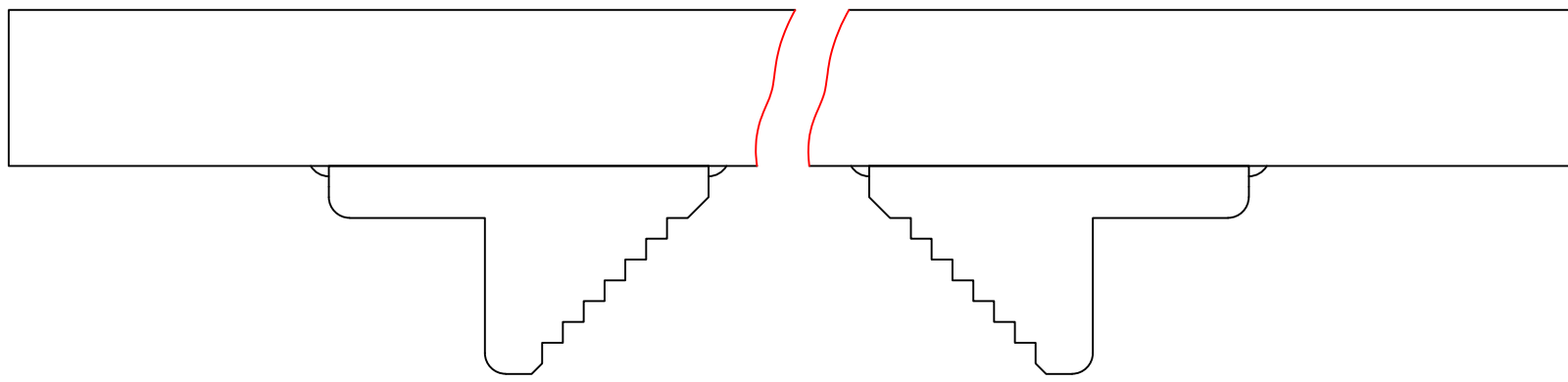
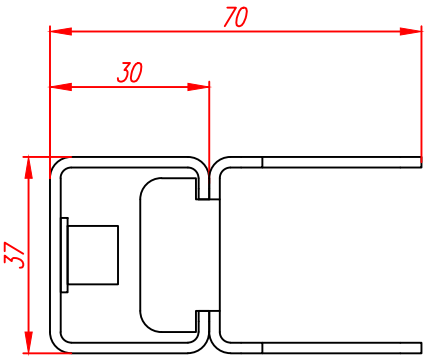
Взам. инв. N

Погр. и дата

Инд. N подл.



2 отв. Ø7



Изм.	Лист	N докум	Погр.	Дата	ККС-2	Лит.	Масса	Масштаб	
Разраб.								1:1	
Пров.						Лист	Листов 1		
Т. контр.									
Н. контр.									
Утв.									

ФОРТ ТЕЛЕКОМ