

Перв. примен.

Справ. N

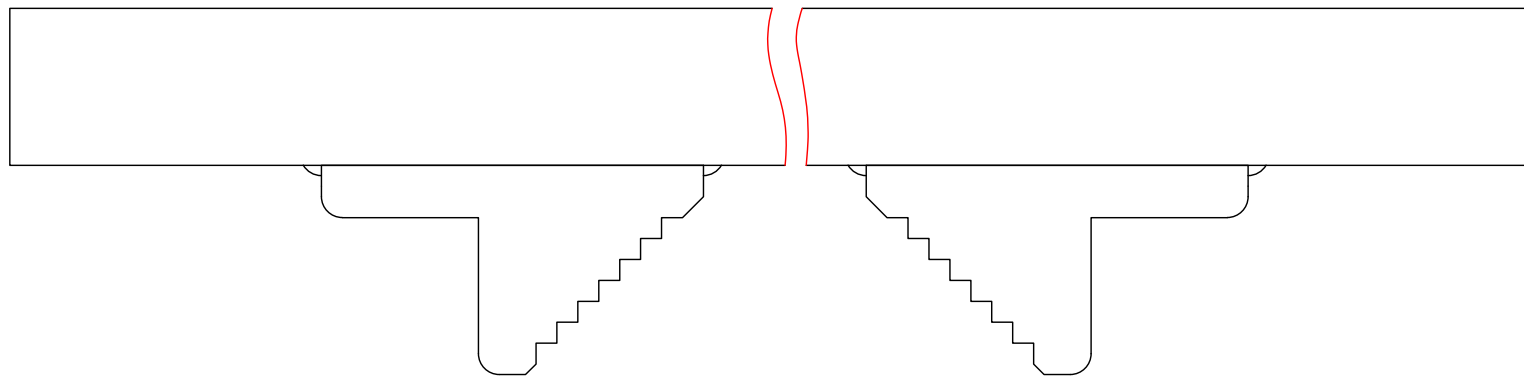
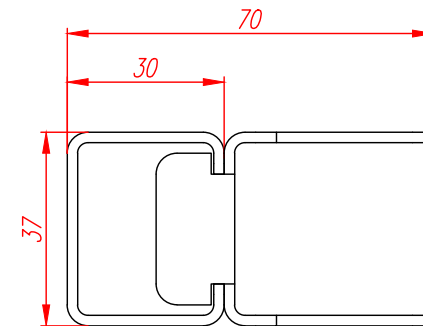
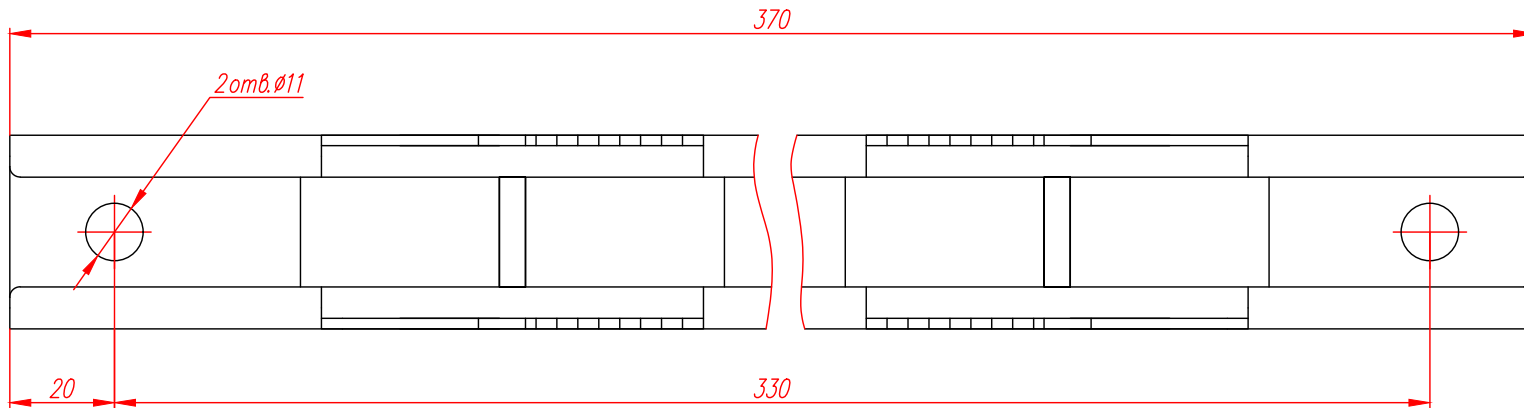
Погр. и дата

Инд. N дубл.

Взам. инв. N

Погр. и дата

Инд. N подл.



Изм.	Лист	N докум.	Подп.	Дата			
					ККС-Ех		
Разраб.							
Пров.							
Т.контр.					Лит.	Масса	Масштаб
							1:1
					Лист		Листов 1
И.контр.					ФОРТ ТЕЛЕКОМ		
Утв.							

Копировал :

Формат : А3