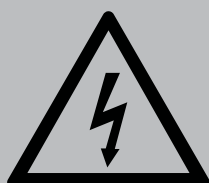
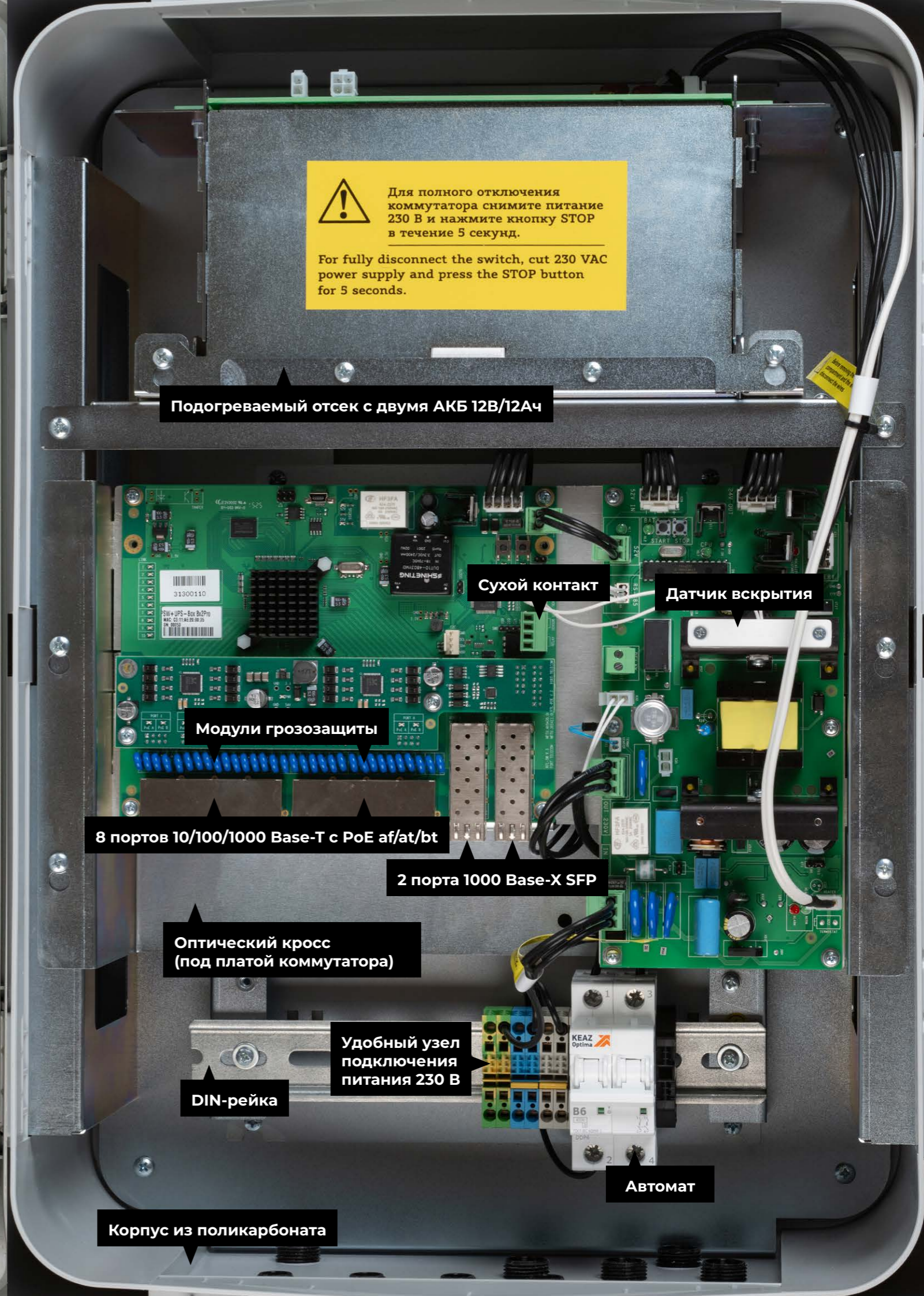


# TFortis

Новый каталог оборудования  
2026





 5 лет гарантии

# Коммутаторы TFortis

## Управляемый гигабитный коммутатор серии Pro с встроенным ИБП

Коммутаторы +UPS-Box серии Pro — это многофункциональные полностью гигабитные управляемые коммутаторы уровня L2+ в уличном исполнении со встроенным источником бесперебойного питания, встроенным оптическим кроссом и поддержкой технологии PoE (IEEE802.3af/at/bt), предназначенный для построения сетей IP-видеонаблюдения. Суммарный бюджет мощности — 240 Вт.



### PSW+UPS-Box 8x2Pro

Порт 10/100/1000 Base-T с разъемом RJ-45	8 шт
1000Base-X с разъемом SFP	2 шт
PoE/PoE+	IEEE802.3af/at/bt до 60 Вт на всех портах; Бюджет мощности PoE: 240 Вт
Управление и мониторинг	Web-интерфейс; SSH; SNMP (v1, v2c, v3, Traps); SNTP; SMTP; Syslog; LLDP; системный журнал с гибкой настройкой логирования
Функции L2	протоколы резервирования STP (IEEE 802.1d), RSTP(IEEE 802.1w); Static VLAN (IEEE 802.1q); Flow Control (IEEE 802.3x); Зеркалирование трафика; управление мультикастом IGMP Snooping
Безопасность	ограничение доступа на основе 802.1X; возможность замены сертификатов для доступа по HTTPS; доступ к SSH управлению на базе ключей
Максимально потребляемая мощность	450 Вт
Корпус	IP66, IK10
Рабочая температура	от - 60С до +50С
Масса	до 24 кг с АКБ
Размеры	550 x 400 x 220 мм

## Управляемый гигабитный коммутатор серии Pro

Коммутаторы +Box серии Pro — это многофункциональные полностью гигабитные управляемые коммутаторы уровня L2+ в уличном исполнении со встроенным оптическим кроссом и поддержкой технологии PoE (IEEE802.3af/at/bt), предназначенный для построения сетей IP-видеонаблюдения. Суммарный бюджет мощности — 240 Вт.



### PSW+Box 8x2Pro

Порт 10/100/1000 Base-T с разъемом RJ-45	8 шт
1000Base-X с разъемом SFP	2 шт
PoE/PoE+	IEEE802.3af/at/bt до 60 Вт на всех портах; Бюджет мощности PoE: 240 Вт
Управление и мониторинг	Web-интерфейс; SSH; SNMP (v1, v2c, v3, Traps); SNTP; SMTP; Syslog; LLDP; системный журнал с гибкой настройкой логирования
Функции L2	протоколы резервирования STP (IEEE 802.1d), RSTP(IEEE 802.1w); Static VLAN (IEEE 802.1q); Flow Control (IEEE 802.3x); Зеркалирование трафика; управление мультикастом IGMP Snooping
Безопасность	ограничение доступа на основе 802.1X; возможность замены сертификатов для доступа по HTTPS; доступ к SSH управлению на базе ключей
Максимально потребляемая мощность	250 Вт
Корпус	IP66, IK10
Рабочая температура	от - 60С до +50С
Масса	10 кг
Размеры	550 x 400 x 220 мм

## Управляемые гигабитные коммутаторы с поддержкой PoE+ и встроенным ИБП

Коммутаторы линейки +UPS-Box — это multifunctional гигабитные управляемые коммутаторы в уличном исполнении со встроенным источником бесперебойного питания, встроенным оптическим кроссом и поддержкой PoE+, предназначенные для подключения видеокамер стандарта PoE/PoE+ (IEEE802.3af/at) мощностью до 60 Вт. Суммарный бюджет мощности PoE – 240 Вт.



Модель	PSW-2G8F+UPS-Box	PSW-2G6F+UPS-Box	PSW-2G+UPS-Box
Порт 10/100 Base-Tx RJ-45 PoE	8 шт.	6 шт.	4 шт.
Порт 1000 Base-X SFP	2 шт.	2 шт.	2 шт.
PoE/PoE+	IEEE802.3af/at по варианту А или В 30 Вт на порт; Бюджет мощности PoE: 240 Вт	Для портов 1 и 2: IEEE802.3af/at по варианту А и В 60 Вт на порт; Для портов 3-6: IEEE802.3af/at по варианту А или В 30 Вт на порт; Бюджет мощности PoE: 240 Вт	IEEE802.3af/at по варианту А и В 60 Вт на порт; Бюджет мощности PoE: 240 Вт
Протоколы	STP (802.1d)/RSTP(802.1w); IGMP Snooping v2; VLAN (802.1q); Flow Control (802.3x); Quality of Service (QoS, 802.1p).		
Управление	Web-интерфейс; Telnet		
Мониторинг	SNMP v1, v3, Traps; Кабельный тестер; Syslog; Системный журнал		
Напряжение питания	230 В		
Максимально потребляемая мощность	450 Вт		
Корпус	IP66		
Рабочая температура	от -60°C до +50°C		
Масса	23 кг с АКБ		
Размеры	550×400×220 мм		

## Управляемые гигабитные коммутаторы с поддержкой PoE+

Коммутаторы линейки +UPS-Box — это multifunctional гигабитные управляемые коммутаторы в уличном исполнении со встроенным оптическим кроссом и поддержкой PoE+, предназначенные для подключения видеокамер стандарта PoE/PoE+ (IEEE802.3af/at) мощностью до 60 Вт. Суммарный бюджет мощности PoE – 240 Вт.



Модель	PSW-2G8F+Box	PSW-2G6F+Box	PSW-2G+Box
Порт 10/100 Base-Tx RJ-45 PoE	8 шт.	6 шт.	4 шт.
Порт 1000 Base-X SFP	2 шт.	2 шт.	2 шт.
PoE/PoE+	IEEE802.3af/at по варианту А или В 30 Вт на порт. Бюджет мощности PoE: 240 Вт	Для портов 1 и 2: IEEE802.3af/at по варианту А и В 60 Вт на порт; Для портов 3-6: IEEE802.3af/at по варианту А или В 30 Вт на порт; Бюджет мощности PoE: 240 Вт	IEEE802.3af/at по варианту А и В 60 Вт на порт; Бюджет мощности PoE: 240 Вт
Протоколы	STP (802.1d)/RSTP(802.1w); IGMP Snooping v2; VLAN (802.1q); Flow Control (802.3x); Quality of Service (QoS, 802.1p)		
Управление	Web-интерфейс; Telnet		
Мониторинг	SNMP v1, v3, Traps; Кабельный тестер; Syslog; Системный журнал		
Напряжение питания	230 В		
Максимально потребляемая мощность	350 Вт		
Корпус	IP66		
Рабочая температура	от -60°C до +50°C		
Масса	7 кг		
Размеры	550×400×220 мм		

## Управляемые гигабитные коммутаторы с поддержкой PoE+

Коммутаторы с поддержкой PoE+ обладают высокой эксплуатационной надежностью. Разработаны для построения уличных сетей IP-видеонаблюдения с применением мощных IP-камер. Выполнены в герметичном корпусе IP66. В состав входит оптический кросс. Рекомендованы для применения при температурах окружающей среды от -60 °C до +50 °C.



Модель	PSW-2G8F+	PSW-2G6F+	PSW-2G+
Порты	8 портов 10/100Base-Tx RJ-45 PoE+; 2 порта 1000Base-X SFP	6 портов 10/100Base-Tx RJ-45 PoE+; 2 порта 1000Base-X SFP	4 порта 10/100Base-Tx RJ-45 PoE+; 2 порта 1000Base-X SFP
PoE/PoE+	IEEE 802.3af/802.3at по варианту А и В до 30 Вт на порт; Бюджет мощности PoE: 160 Вт	IEEE 802.3af/802.3at по варианту А и В до 30 Вт на порт (2 порта до 60 Вт); Бюджет мощности PoE: 160 Вт	IEEE 802.3af/802.3at по варианту А и В до 60 Вт на порт; Бюджет мощности для IP-камер: 160 Вт
Протоколы	STP (802.1d)/RSTP(802.1w); IGMP Snooping v2; VLAN (802.1q); Flow Control (802.3x); Quality of Service (QoS, 802.1p)		
Управление	Web-интерфейс; Telnet		
Мониторинг	SNMP v1, v3, Traps; Кабельный тестер; Syslog; Системный журнал		
Напряжение питания	230 В		
Максимально потребляемая мощность	200 Вт		
Корпус	IP66		
Рабочая температура	от -60°C до +50°C		
Масса	2 кг		
Размеры	360 × 240 × 120 мм		

## Коммутатор для объектов транспортной инфраструктуры SWU-16T

Коммутатор разработан специально для использования на объектах транспортной инфраструктуры (вокзалы, аэропорты, морские и речные порты) и соответствует требованиям к функциональным свойствам технических средств обеспечения транспортной безопасности. SWU-16T предназначен для подключения уличных коммутаторов TFortis PSW по оптике.



Модель	SWU-16T
Порты	4 порта 10/100/1000Base-T RJ-45; 12 портов 1000Base-X SFP
Протоколы	STP (802.1d)/RSTP(802.1w); VLAN (802.1q); Flow Control (802.3x); Quality of Service(QoS, 802.1p)
Управление	Web-интерфейс; Telnet
Мониторинг	SNMP v1, v3; SNMP Traps; Syslog; системный журнал
Напряжение питания	~ 220В (от 187В до 246В)
Максимально потребляемая мощность	не более 35Вт
Рабочая температура	от +5 до +40°C
Масса	не более 4 кг
Размеры	19" 1U

## Взрывозащищенные коммутаторы с поддержкой PoE+ и встроенным ИБП

Серия специализированных управляемых гигабитных уличных коммутатор со встроенным источником бесперебойного питания. Предназначены для подключения IP-камер или других IP-устройств с питанием по PoE/PoE+ (до 30 Вт на любом из портов) во взрывоопасных зонах, и организации передачи данных по волоконно-оптической линии.

- АКБ коммутатора не выделяет водород, что принципиально важно для эксплуатации внутри взрывозащищенной оболочки.
- Специальные быстросъемные разъемы гарантируют отсутствие опасного напряжения на контактах и позволяют безопасно проводить обслуживание коммутатора во взрывоопасной зоне.
- Взрывобезопасность коммутатора подтверждена сертификатом EAC на серийно выпускаемое изделие.



Модель	PSW-2G8F+UPS-Ex	PSW-2G6F+UPS-Ex	PSW-2G+UPS-Ex
Физические параметры	Маркировка взрывозащиты: 1Ex db IIB+H2 T6 Gb; Нарботка на отказ не менее 75 000 часов (8,6 лет); Напряжение питания: ~ 230В (от 187В до 253В); Макс. потребляемая мощность: не более 400 Вт; Степень защиты от внешних воздействий: IP66 или IP67; Рабочая температура: от -60 до +40 °С; Масса: блок коммутатора — 50 кг, блок АКБ — 30 кг; Размеры без учета вводов: блок коммутатора — 464×464×264 мм; блок АКБ — 433×333×225 мм.		
Интерфейсы	8 портов 10/100Base-Tx с разъемом RJ-45; 2 порта 1000Base-X с разъемом SFP	6 портов 10/100Base-Tx с разъемом RJ-45; 2 порта 1000Base-X с разъемом SFP	4 порта 10/100Base-Tx с разъемом RJ-45; 2 порта 1000Base-X с разъемом SFP
PoE/PoE+	Стандарт PoE: 802.3af/ 802.3at; мощность на порт: до 30 Вт; бюджет мощности PoE для IP-камер: 160 Вт	Стандарт PoE: 802.3af/ 802.3at; мощность до 60 Вт на 1 и 2 портах, до 30 Вт на любом из портов; бюджет мощности PoE для IP-камер: 160 Вт	Стандарт PoE: 802.3af/ 802.3at; мощность на порт до 60 Вт; бюджет мощности PoE для IP-камер: 160 Вт
Протоколы	STP (802.1d)/RSTP(802.1w); IGMP Snooping v2; VLAN (802.1Q); Flow Control (802.3x); Quality of Service (QoS, 802.1p)		
Управление	Web-интерфейс (IPv4); Telnet; SNMP; SNMP v1, v3; SNMP Trap; DHCP Client; TFTP Client; Syslog; системный журнал		
Мониторинг	Кабельный тестер; SNMP v1, v3; SNMP Trap; Syslog		
Оптический кросс	Сплайс-кассета на 32 КЗДС; Планка для 8 адаптеров SC (Duplex LC)		

## Взрывозащищенные коммутаторы с поддержкой PoE+

Серия взрывозащищенных коммутаторов TFortis — управляемые коммутаторы, предназначенные для организации видеонаблюдения во взрывоопасных зонах. Коммутаторы выполнены во взрывонепроницаемой оболочке с маркировкой взрывозащиты 1Exd IIB T6+H2/1Ex d IIB+H2 T6 Gb, что по уровню защиты соответствует взрывобезопасному электрооборудованию.



Модель	PSW-2G8F+Ex	PSW-2G6F+Ex	PSW-2G+Ex
Физические параметры	Маркировка взрывозащиты: 1Ex d IIB+H2 T6 Gb; Нарботка на отказ не менее 75 000 часов (8,6 лет); Напряжение питания: ~ 220В (от 187В до 246В); Макс. потребляемая мощность: не более 200 Вт; Степень защиты от внешних воздействий: IP67; Рабочая температура: от -55°С до +40°С; Масса: не более 25 кг; Размеры без учета вводов: 433×333×225 мм		
Интерфейсы	8 портов 10/100Base-Tx с разъемом RJ-45; 2 порта 1000Base-X с разъемом SFP	6 портов 10/100Base-Tx с разъемом RJ-45; 2 порта 1000Base-X с разъемом SFP	4 порта 10/100Base-Tx с разъемом RJ-45; 2 порта 1000Base-X с разъемом SFP
PoE/PoE+	Стандарт PoE: 802.3af/ 802.3at; мощность на порт: до 30 Вт; бюджет мощности PoE для IP-камер: 160 Вт	Стандарт PoE: 802.3af/ 802.3at; мощность до 60 Вт на 1 и 2 портах, до 30 Вт на любом из портов; бюджет мощности PoE для IP-камер: 160 Вт	Стандарт PoE: 802.3af/ 802.3at; мощность на порт до 60 Вт; бюджет мощности PoE для IP-камер: 160 Вт
Протоколы	STP (802.1d)/RSTP(802.1w); IGMP Snooping v2; VLAN (802.1Q); Flow Control (802.3x); Quality of Service (QoS, 802.1p)		
Управление	Web-интерфейс (IPv4); Telnet; SNMP; SNMP v1, v3; SNMP Trap; DHCP Client; TFTP Client; Syslog; системный журнал		
Мониторинг	Кабельный тестер; SNMP v1, v3; SNMP Trap; Syslog		
Оптический кросс	Сплайс-кассета на 32 КЗДС; Планка для 8 адаптеров SC (Duplex LC)		

# Дополнительное оборудование TFortis

Шкафы. Оборудование для монтажа. Комплекты креплений

## Шкафы TFortis CrossBox

TFortis CrossBox — это металлические запираемые шкафы IP54 для организации уличных узлов видеонаблюдения. Шкафы адаптированы для установки коммутаторов TFortis PSW. В состав шкафов входит оптический кросс, DIN-рейка, монтажная панель. Шкафы крепятся к опоре с помощью комплектов крепления на столб ККС.

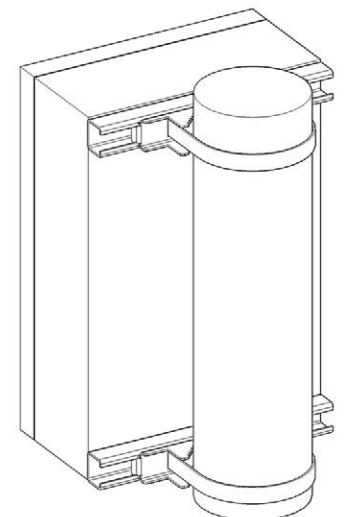


Модель	CrossBox-2	CrossBox-3
Материал	Сталь	
Цвет	RAL 7032	
Степень защиты	IP54	
Вид установки	Навесной	
Тип покрытия	Порошковое, шагрень	
Масса	11 кг	21 кг
Угол открытия двери	105	
Размер гильз для сплайс-кассеты	40 или 60 мм	
Размеры шкафа	500×400×220 мм	600×600×250 мм

## Комплекты креплений на столб ККС-2, ККС-3, ККС-Ех

Комплекты креплений на столб TFortis представляют собой конструкцию для надежного крепления коммутаторов и шкафов на круглые и прямоугольные столбы.

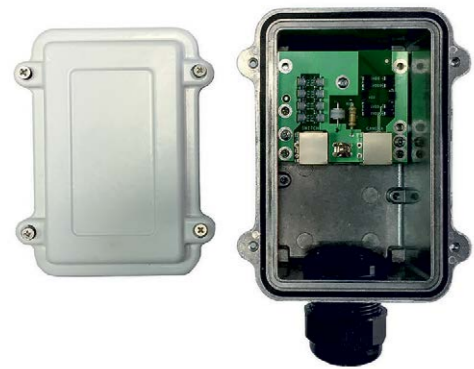
Модель	ККС-2	ККС-3	ККС-Ех
Толщина листовой оцинкованной стали	2 мм		
Допустимая статическая нагрузка	до 30 кг	до 30 кг	до 35 кг
Диаметр круглых опор	50–300 мм		
Размеры прямоугольных опор	70–280 мм	70–400 мм	70–200 мм
Масса	1,2 кг	2 кг	1,2 кг



## Грозозащита

### Грозозащита для видеокамер TFortis SG-Cam

TFortis SG-Cam — устройство грозозащиты предназначено для обеспечения защиты видеокамер по порту Ethernet от помех большой энергии, наведенных мощными грозовыми разрядами.



Порты	10/100/1000Base-Tx
PoE	IEEE802.3af/at
Корпус	IP67
Рабочая температура	от 55 до +80°C
Защищаемых портов Ethernet	1
Защищаемых портов Ethernet	5
Размеры	220×120×90 мм

### Дополнительная грозозащита для PSW TFortis SG-Switch

Блок грозозащиты TFortis SG-Switch предназначен для обеспечения дополнительной защиты цепей питания 220В и Ethernet коммутаторов TFortis PSW от помех большой энергии, наведенных мощными грозовыми разрядами. TFortis SG-Switch позволяет увеличить уровень грозозащиты коммутаторов TFortis PSW до класса 5 (по ГОСТ Р 51317.4.5)

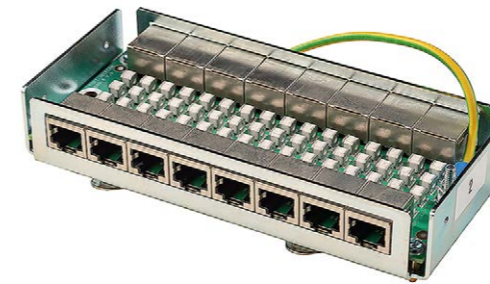


Порты	5 портов 10/100/1000Base-T
PoE	IEEE802.3af/at (включая 60Вт)
Корпус	IP66
Рабочая температура	-55°C до +50°C
Защищаемых линий 230В	1
Габаритные размеры	240×160×90 мм

## Грозозащита

### УЗИП для PSW TFortis SG-DIN

УЗИП для PSW TFortis SG-DIN предназначено для обеспечения дополнительной защиты от помех большой энергии, наведенных мощными грозовыми разрядами, Ethernet портов коммутаторов TFortis PSW, которые имеют в своем составе DIN-рейку. TFortis SG-DIN позволяет увеличить уровень грозозащиты коммутаторов TFortis PSW до класса 5 (по ГОСТ Р 51317.4.5)



Защищаемых портов Ethernet	8
Поддержка PoE/PoE+	есть
Скорость портов	10/100/1000 Мбит/с
Габаритные размеры	160×70×40 мм
Температура эксплуатации	от -60°C до +50°C

## Блок интеграции

### Транслятор сухих контактов TELEPORT-1

TFortis TELEPORT-1 предназначен для трансляции сухих контактов коммутаторов TFortis PSW через сеть Ethernet. Например, трансляция датчика вскрытия шкафа в систему охраны периметра или управление автоматикой на периметре.

Входы	3 шт.
Питание	12...24 В
Макс. потребляемая мощность	3Вт
Температура эксплуатации	от +5 до +40°C
Размеры	106×90×58 мм (ширина 6 модулей)
Крепление на DIN-рейку	есть
Масса	не более 0,3 кг



# Программное обеспечение TFortis

## Программное обеспечение

### ПО для мониторинга коммутаторов TFortis Device Manager

TFortis Device Manager — программа, предназначенная для удаленного управления устройствами TFortis. ПО позволяет находить устройства TFortis в сети, конфигурировать, обновлять прошивку, а также в зависимости от версии осуществлять мониторинг, создание карт и отчетов, получать сообщения о событиях.

Функционал	TFortis Device Manager (Lite)	TFortis Device Manager (Standart)
Поиск устройств TFortis	✓	✓
Конфигурирование устройств TFortis	✓	✓
Обновление прошивки устройств TFortis	✓	✓
Мониторинг устройств TFortis	✗	✓
Построение карты сети	✗	✓
Построение карты местности	✗	✓

TFortis Device Manager входит  
в Реестр российского программного обеспечения



Россия, г. Пермь  
8 800 100 112 8  
cd@fort-telecom.ru  
tfortis.ru