



**Fortis**

---

Взрывозащищенный многофункциональный гигабитный  
управляемый коммутатор для систем IP-видеонаблюдения  
PSW-2G+Ex

---

## **Руководство по эксплуатации**

Версия 2

## Внимание!

---



Категорически запрещается открывать оболочку во взрывоопасной зоне.



Внимательно ознакомьтесь с инструкцией по применению, по монтажу и по эксплуатации взрывозащищенной оболочки



Категорически запрещается оставлять неиспользуемые кабельные вводы без заглушек, которые входят в комплект поставки

# Содержание

---

<b>1 Назначение</b> .....	4
<b>2 Описание</b> .....	5
2.1 Внешний вид .....	5
2.2 Конструкция блока .....	6
2.3 Кабельные вводы .....	6
2.4 Оптический кросс .....	8
2.5 Узел распределения питания 230 В .....	9
2.5.1 Исполнение с платой распределения питания .....	9
2.5.2 Исполнение с DIN-рейкой .....	10
2.7 Плата коммутатора .....	10
2.8 Питание по PoE .....	11
2.9 Грозозащита .....	11
2.10 Автоматическая перезагрузка видеокамер .....	13
<b>3 Технические характеристики</b> .....	14
<b>4 Условия эксплуатации</b> .....	15
<b>5 Предварительная настройка</b> .....	15
5.1 Сброс коммутатора на заводские установки .....	15
5.2 Установка IP адреса .....	15
5.3 Установка имени пользователя и пароля .....	16
5.4 Включение протоколов резервирования .....	17
<b>6 Монтаж устройства</b> .....	17
6.1 Крепление блока .....	17
6.2 Подключение оптики .....	18
6.3 Подключение силовых кабелей .....	18
6.4 Подключение витой пары .....	19
6.5 Герметизация шкафа .....	19
<b>7 Комплектация</b> .....	20
<b>8 Гарантии изготовителя</b> .....	21

# 1 Назначение

Устройство **PSW-2G+Ex** - это специализированный коммутатор, предназначенный для построения сетей IP-видеонаблюдения во взрывоопасных средах.

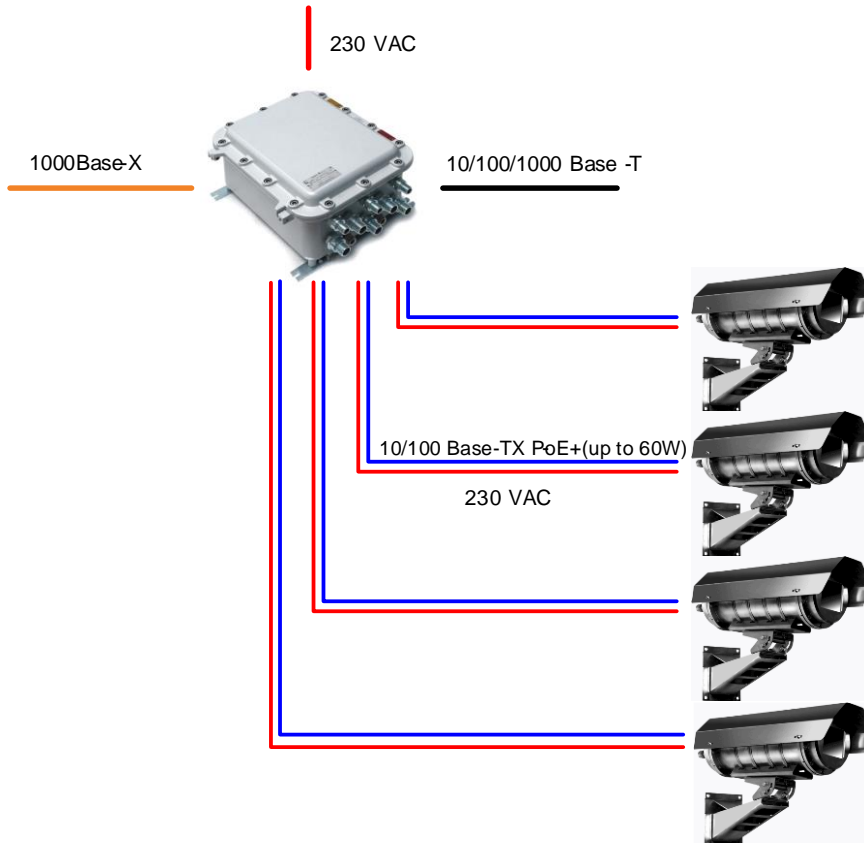


Рисунок 1 - Схема подключения PSW-2G+Ex

## Особенности

- Взрывозащищенное исполнение 1ExdIIBT6 + H2/1Ex d IIB+H2 T6 Gb.
- Защита от пыли и влаги IP67
- Работа в диапазоне температур от минус 55°C до плюс 40°C.
- Управляемый гигабитный коммутатор
- Подключение до четырех IP-видеокамер
- Питание видеокамер по PoE/PoE+ (IEEE802.3af/at) до 60 Вт
- Встроенный оптический кросс
- Встроенный узел распределения питания 230 В
- Встроенная грозозащита
- Автоматическая перезагрузка видеокамер при их зависании
- Компактный корпус

## 2 Описание

### 2.1 Внешний вид

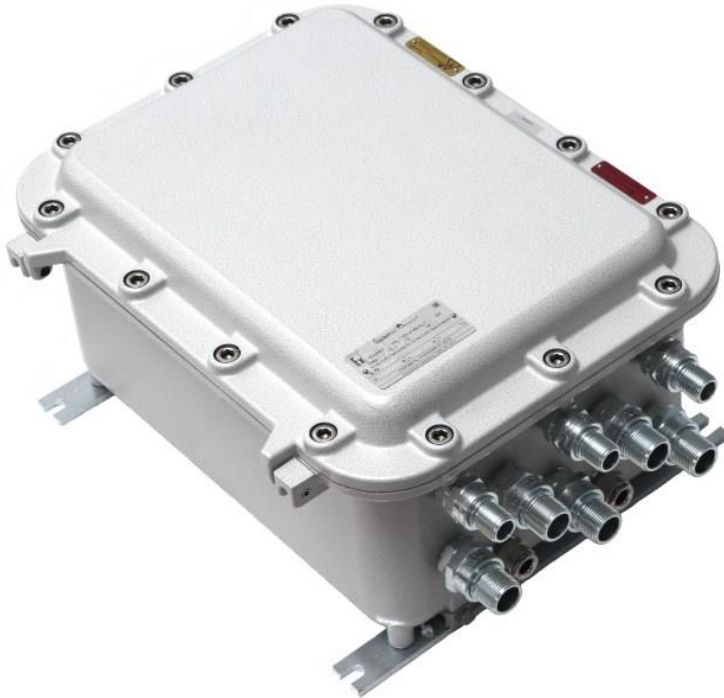


Рисунок 2.1.1 - PSW-2G+Ex - вид снаружи



Рисунок 2.1.2 - PSW-2G+Ex – вид внутри

## 2.2 Конструкция блока

Компактные размеры коммутатора обеспечиваются за счет многоуровневой конструкции. На нижнем уровне располагается оптический кросс, на втором уровне – узел распределения питания, а на верхнем – плата коммутатора.

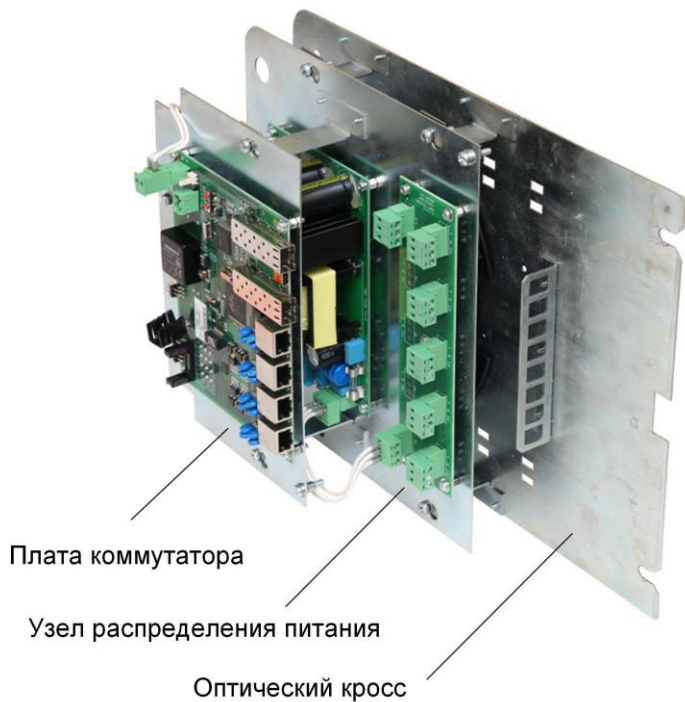


Рисунок 2.2 - Многоуровневая конструкция блока

## 2.3 Кабельные вводы

Расположение кабельных вводов согласуется с заказчиком. Рекомендуется устанавливать вводы в соответствии с уровнями.

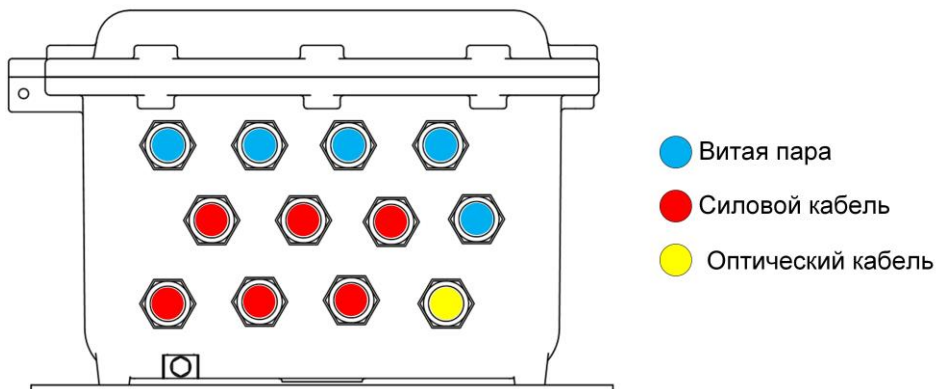


Рисунок 2.3 - Назначение кабельных вводов

Изделие поставляется с установленными кабельными вводами. Тип и размеры кабельных вводов определяются заказчиком в зависимости от применяемого кабеля. Количество кабельных вводов зависит количества подключаемых камер, наличия проходных соединений по оптике и питанию 230 В.

Кабельные вводы указываются в опросном листе.

Полный ассортимент кабельных вводов представлен на сайте <http://www.exd.ru/>

**ВАЖНО!**

Категорически запрещается оставлять неиспользуемые кабельные вводы без заглушек. Используйте заглушки, которые входят в комплект поставки.

**Рекомендуемые типы кабельных вводов**

Фото	Описание типа
	<p>Тип КНВ Для небронированного кабеля.</p>
	<p>Тип КНВМ Для небронированного кабеля в металлорукавах.</p>
	<p>Тип КНВТН Для небронированного кабеля в шлангах, трубопроводах с наружной резьбой для внешнего присоединения.</p>

	<p><b>Тип КНВТВ</b> Для небронированного кабеля в шлангах, трубопроводах с внутренней резьбой для внешнего присоединения.</p>
	<p><b>Тип КОВ</b> Для бронированного кабеля с двойным уплотнением для всех типов брони.</p>

## 2.4 Оптический кросс

Оптический кросс представляет собой металлическую пластину, на которой расположены:

- сплайс-кассета на 32 КЗДС,
- планка для адаптеров SC (Duplex LC) на 8 мест
- элементы фиксации оптического кабеля.

Оптический кросс устанавливается внутри шкафа на первом ярусе.

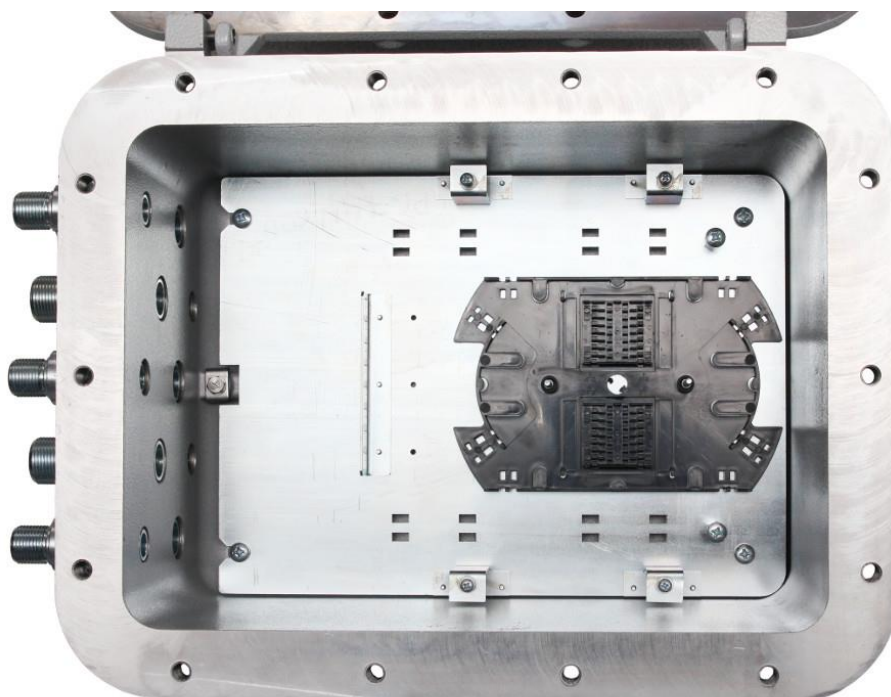


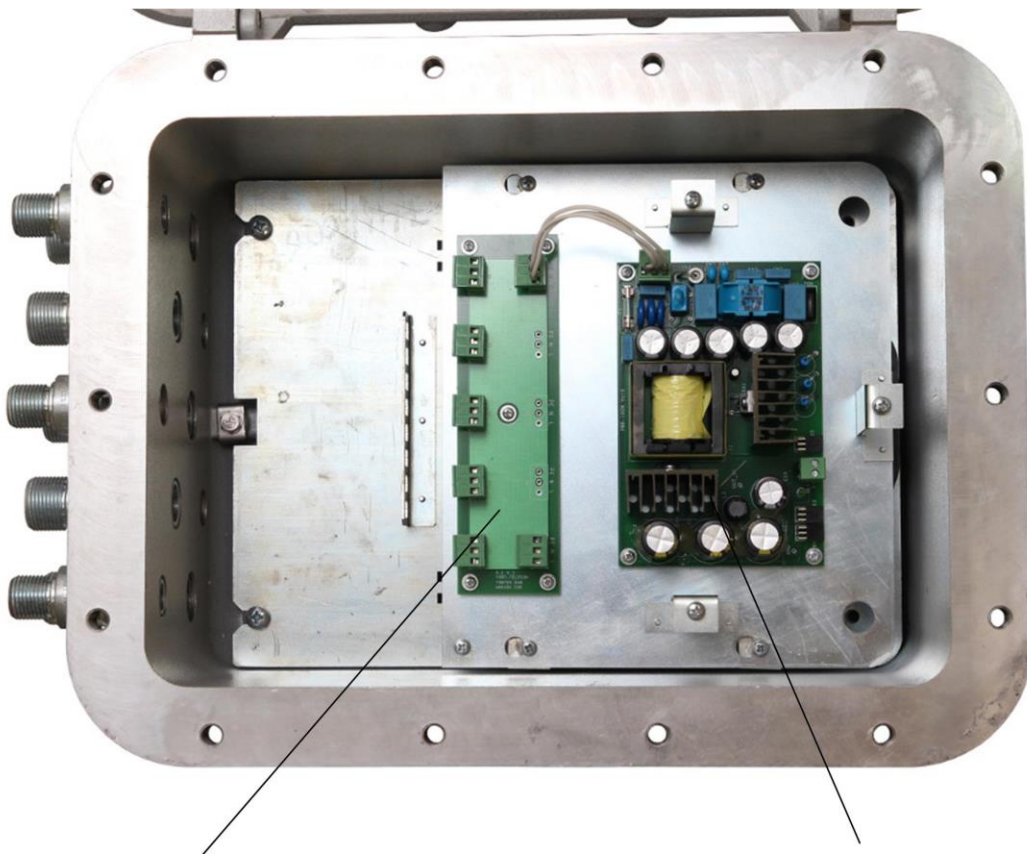
Рисунок 2.4 - Оптический кросс



Сверху на сплайс-кассете установлена крышка, которая фиксируется винтами.

## 2.5 Узел распределения питания 230 В

На втором ярусе многослойной структуры располагается плата распределения питания 230 В и преобразователь напряжения, который предназначен для питания платы коммутатора постоянным током 54 В.



Плата распределения питания 230В    Преобразователь напряжения

Рисунок 2.5 - Узел распределения питания

### 2.5.1 Исполнение с платой распределения питания

Плата распределения питания предназначена раздачи 230 В (преобразователю напряжения, термокожухам) и трансляции на следующий коммутатор, если блоки подключены цепочкой.

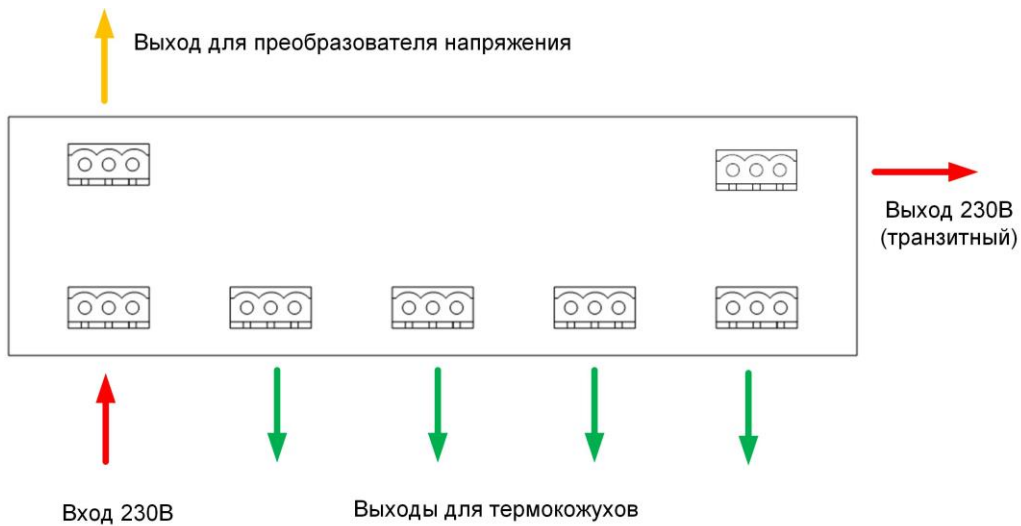


Рисунок 2.5.1 - Назначение разъемов на плате распределения питания

### 2.5.2 Исполнение с DIN-рейкой

Вместо платы распределения питания может быть установлена DIN-рейка с клеммными зажимами согласно опросному листу.

## 2.7 Плата коммутатора

Плата коммутатора устанавливается третьим ярусом.

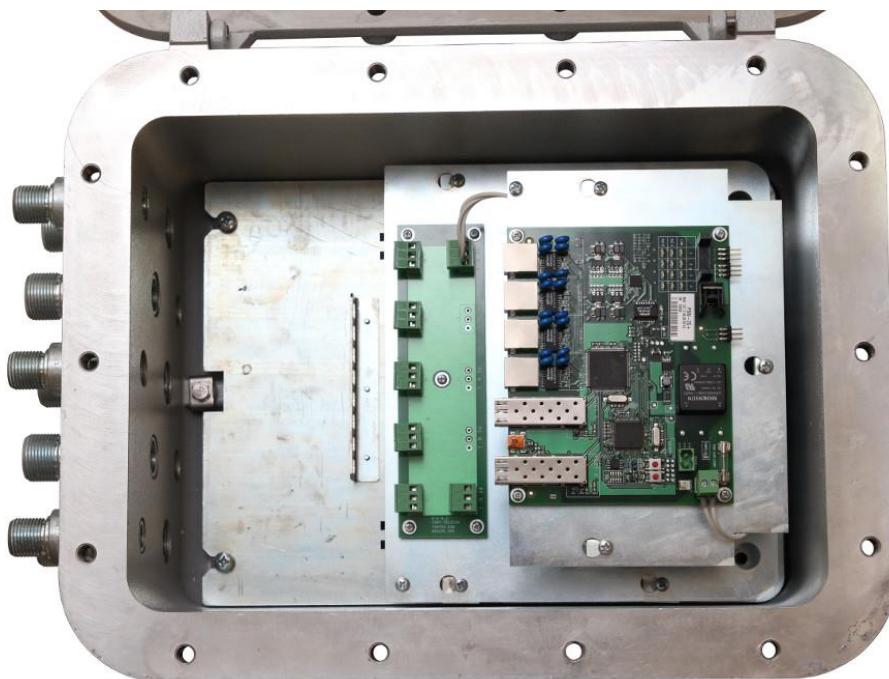


Рис.2.7.1 - Плата коммутатора

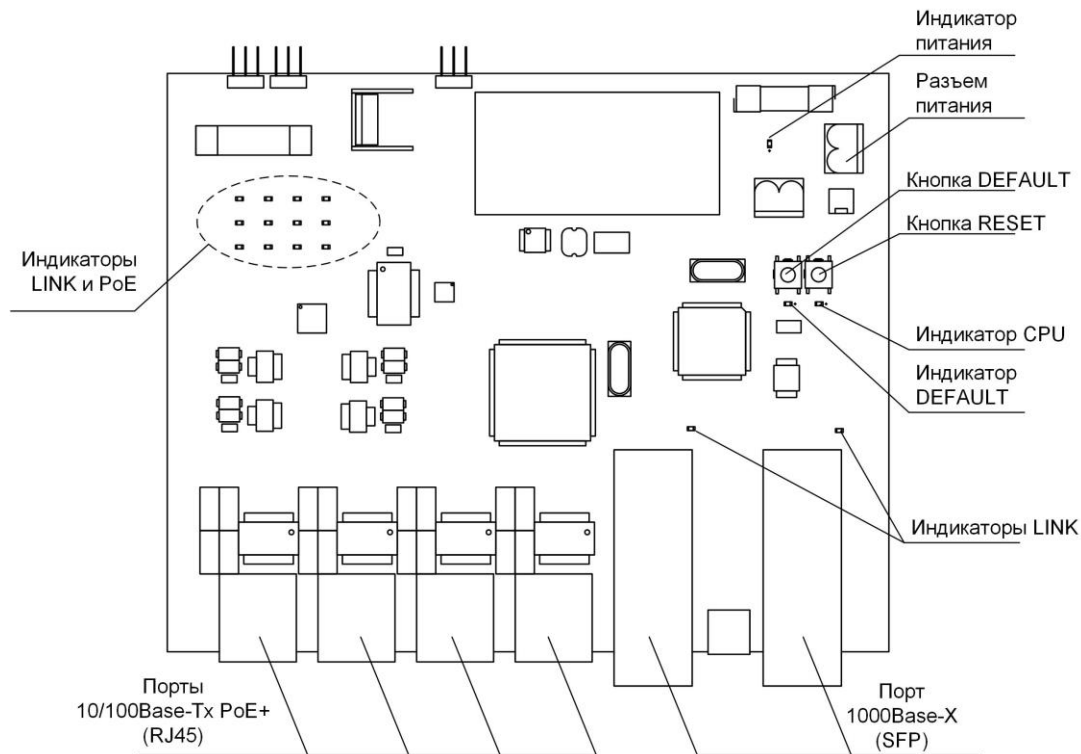


Рисунок 2.7.2 - Расположение элементов на плате коммутатора

При нормальной работе процессора индикатор «CPU» должен прерывисто светиться с периодом 2 с (1 с – вкл., 1 с – выкл.)

Индикатор «DEFAULT» светится, когда устройство находится на заводских установках (IP 192.168.0.1).

## 2.8 Питание по PoE

Коммутатор PSW-2G+Ex запитывает видеокamеры по технологии PoE/PoE+ (IEEE802.3af/at) до 60 Вт на порт. Бюджет мощности PoE составляет 160 Вт.

## 2.9 Грозозащита

Коммутатор PSW-2G+Ex имеет встроенную грозозащиту, которая обеспечивает защиту от синфазных и дифференциальных электромагнитных помех для Ethernet портов и цепей питания от сети ~230 В.

Коммутаторы устойчивы к микросекундным импульсным помехам большой энергии по ГОСТ Р 51317.4.5 со степенью жесткости согласно таблице 2.9.1 при критерии качества функционирования В.

Коммутаторы устойчивы к динамическим изменениям напряжения сети электропитания переменного тока по ГОСТ Р 51317.4.11 согласно таблице 2.9.2 при критерии качества функционирования В.

Таблица 2.9.1

Порт	Степень жесткости по таблице 1 ГОСТ Р 51317.4.5	Значение импульса напряжения, кВ+ 10%
Линии электропитания коммутатора “провод-провод”	3	2
Линии электропитания коммутатора “провод-земля”	4	4
Симметричные линии связи коммутатора “провод-земля”	3	2

Таблица 2.9.2

Типы воздействий	Степень жесткости испытаний	Испытательное напряжение, % $U_n$ , + 5 %	Амплитуда динамических изменений напряжения, % $U_n$	Длительность динамических изменений напряжения, периоды (мс)
Провалы напряжения	1	70	30	10 (200)
Прерывания напряжения	1	От 0 до 20	100	1 (20)
Выбросы напряжения	2	120	20	25 (500)

Примечание –  $U_n$  – номинальное напряжение электропитания.

(Критерий функционирования В - временное ухудшение качества функционирования или прекращение выполнения установленной функции с последующим восстановлением нормального функционирования, осуществляемым без вмешательства оператора)

Сохранение работоспособности при колебаниях питающего напряжения от ~187 до ~253 В

## **2.10 Автоматическая перезагрузка видеокамер**

PSW-2G+Ex постоянно контролирует подключение видеокамеры к коммутатору. Если IP-камера зависает, коммутатор автоматически перезагружает ее путем снятия питания по PoE. Существует три критерия зависания.

- Видеопоток от IP-камеры упал ниже установленного порога
- IP-камера не отвечает на «пинги»
- Пропадает активность сигнала «Link»

## 3 Технические характеристики

### Взрывозащищенная оболочка

- Маркировка взрывозащиты 1ExdIIBT6+H2/1Ex d IIB+H2 T6 Gb
- Степень защиты от внешних воздействий – IP67
- Габариты корпуса без учета вводов – 433x333x225 мм
- Масса не более 25 кг.

### Коммутатор

- Тип коммутатора - управляемый
- 1000Base-X с разъемом SFP – 2 шт.;
- 10/100Base-Tx с разъемом RJ-45 – 4 шт.;
- поддержка Auto-MDIX для порта 10/100Base-Tx;
- поддержка управления потоком IEEE 802.3x;
- поддержка IEEE802.3af/at – 15.4/30 Вт на порт;
- поддержка двойного IEEE802.3at – 60 Вт на порт;
- бюджет мощности PoE – не более 160 Вт;
- расстояние передачи данных и PoE – до 100 м;
- напряжение питания ~ 220 В (от 187 В до 253 В);
- макс. потребляемая мощность не более 200 Вт.

### Оптический кросс

- Сплайс-кассета под 32 КЗДС
- Планка адаптеров SC (Duplex LC) – 8 мест

### Узел распределения питания 230 В (исполнение с платой распределения питания)

- Максимальная суммарная мощность не более 3 кВт.
- Клеммник под винт
- Сечение кабеля не более 2,5 кв. мм.

### Узел распределения питания 230 В (исполнение с DIN-рейкой)

- Ширина DIN-рейки – 35 мм
- Длина DIN-рейки – 200 мм

**ВАЖНО!**

Варианты вводов выбираются заказчиком в зависимости от применяемого кабеля.

При исполнении с DIN-рейкой варианты клеммных зажимов выбираются заказчиком.

## 4 Условия эксплуатации

---

Коммутатор PSW-2G+Ex предназначен для круглосуточной работы в уличных условиях при температуре окружающей среды от минус 60°C до плюс 40°C.

**ВАЖНО!**

Используйте SFP модули промышленного исполнения с рабочим диапазоном температур от минус 40 °C до плюс 85 °C.

Наработка на отказ не менее 75 000 часов (8,6 лет).

## 5 Предварительная настройка

---

**ВАЖНО!**

Предварительную настройку коммутатора производите во взрывобезопасной зоне.

### 5.1 Сброс коммутатора на заводские установки

Перед началом работы переведите коммутатор PSW-2G+Ex в установки по умолчанию. Для этого необходимо нажать и удерживать кнопку DEFAULT до тех пор, пока не загорится индикатор DEFAULT. Коммутатор по умолчанию имеет IP-адрес 192.168.0.1.

### 5.2 Установка IP адреса

Все программные функции PSW-2G+Ex доступны для управления, настройки и наблюдения с помощью встроенного Web-интерфейса и Telnet. Далее будет идти описание для WEB управления. Конфигурация через Telnet описана в отдельном документе.

Управление коммутатором может осуществляться с удаленных станций в любой точке сети через стандартный Web-браузер (например, Microsoft Internet Explorer). Браузер является универсальным

инструментом доступа и может напрямую обращаться к PSW-2G+Ex при помощи протокола HTTP.

Подключите любой порт коммутатора PSW-2G+Ex к сети Ethernet. Имейте в виду, что если устройство конфигурируется по сети, то необходимо, чтобы IP-адрес управляющей рабочей станции принадлежал той же самой IP-сети. Например, если, по умолчанию, IP-адрес коммутатора - 192.168.0.1, то IP-адрес рабочей станции должен иметь вид 192.168.0.x (где x- число от 2 до 254), маска подсети по умолчанию - 255.255.255.0.

Откройте программу Web-браузера и введите IP-адрес <http://192.168.0.1>.

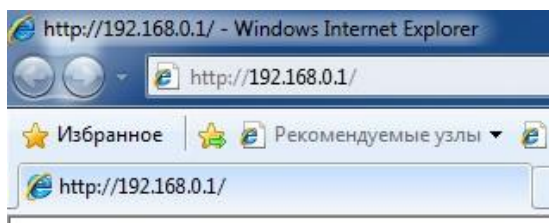


Рисунок 5.2 - Ввод IP-адреса коммутатора

### 5.3 Установка имени пользователя и пароля

До тех пор, пока не установлены «имя пользователя» и «пароль», Вы будете входить в систему без ввода этих данных. После того, как будет установлен пароль, Вам при входе в систему потребуется пройти аутентификацию.

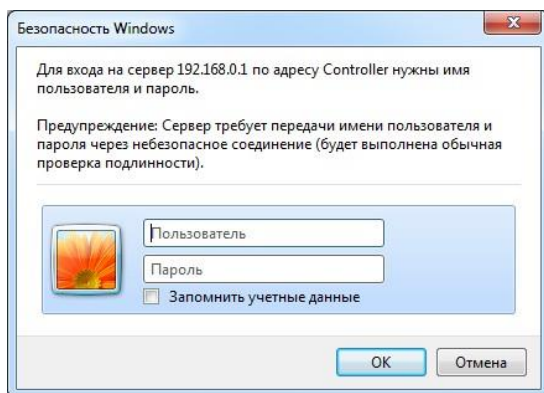


Рисунок 5.3 - Ввод имени пользователя и пароля.

**Обратите внимание, что имя пользователя и пароль регистрозависимые.**



## 5.4 Включение протоколов резервирования

Если Вы будете соединять коммутаторы в кольцо, то Вам необходимо включить протокол RSTP. В противном случае, при появлении альтернативных путей Ваша сеть не будет работоспособна. По умолчанию RSTP выключен.

## 6 Монтаж устройства

### 6.1 Крепление блока

Коммутатор имеет четыре точки крепления. Разметка крепления для установки изделия приведена на рисунке 6.1.

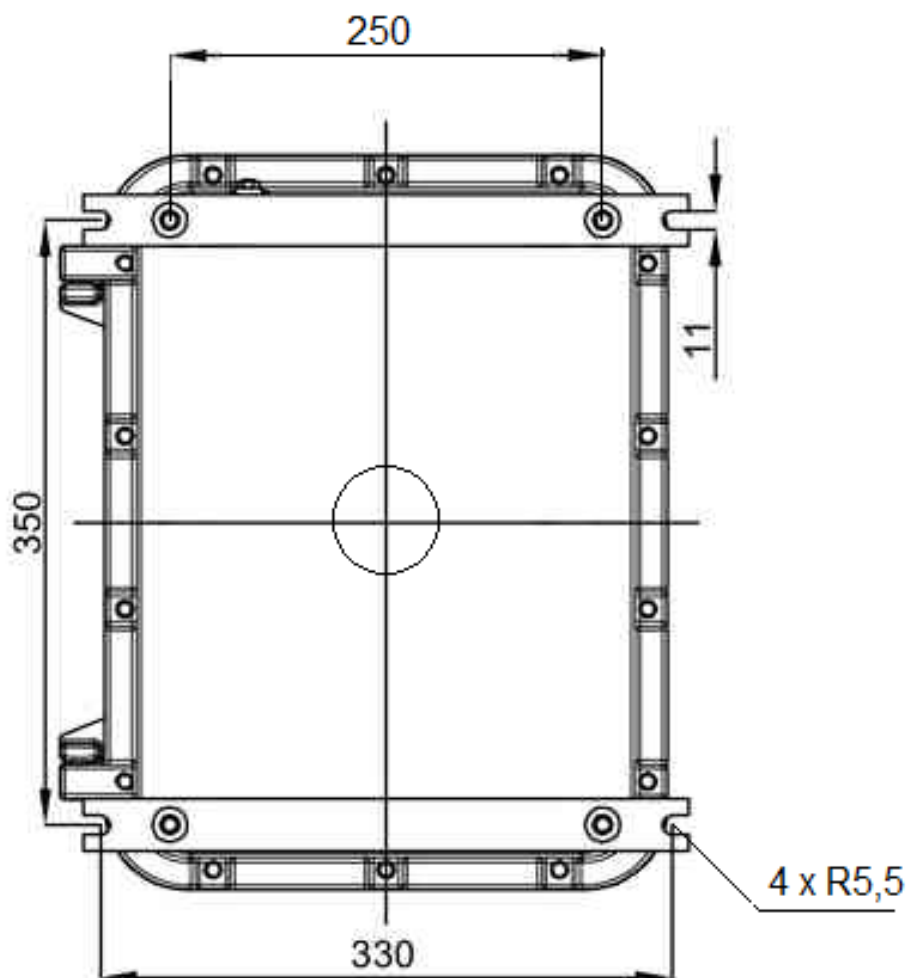


Рисунок 6.1 - Разметка крепления

## 6.2 Подключение оптики

Требуется использовать кабель, рекомендованный производителем для применения во взрывоопасных средах. Такой кабель должен обладать характеристиками:

- иметь круглое сечение для обжима кабельным вводом;
- иметь полностью диэлектрическую конструкцию без полостей, чтобы препятствовать распространению взрыва;
- не распространять горение.

Например, может быть использован кабель ДПО-нг(A)-HF компании Инкаб (г. Пермь).

Внутри PSW-2G+Ex находится оптический кросс. Приваренные пигтейлы подключаются к планке адаптеров. Адаптеры, пигтейлы, стяжки, гильзы и др. в комплект поставки не входят.

## 6.3 Подключение силовых кабелей

Требуется использовать кабель, рекомендованный для применения во взрывоопасных средах. Такой кабель должен обладать характеристиками:

- иметь круглое сечение для обжима кабельным вводом;
- иметь полностью диэлектрическую конструкцию без полостей, чтобы препятствовать распространению взрыва;
- не распространять горение.
- иметь длину не менее 3-х метров

Коммутатор PSW-2G+Ex подключается к источнику переменного тока 230 В. Питающий кабель подключите к клеммной колодке узла распределения питания. Подключите силовые кабели для термокожухов.

**ВАЖНО!**

Заземление устройства обязательно. Сопротивление заземления должно быть не более 4 Ом.

## 6.4 Подключение витой пары

Требуется использовать кабель, рекомендованный для применения во взрывоопасных средах. Такой кабель должен обладать характеристиками:

- иметь круглое сечение для обжима кабельным вводом;
- иметь полностью диэлектрическую конструкцию без полостей, чтобы препятствовать распространению взрыва;
- не распространять горение;
- иметь длину не менее 3-х метров

Рекомендуется использовать 4-х парную витую пару не хуже категории 5.

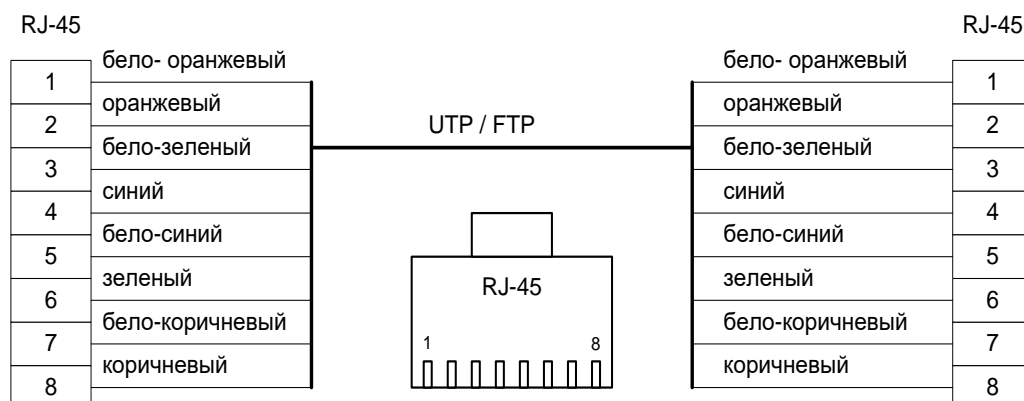


Рисунок 6.4 - Разделка Ethernet кабеля.

## 6.5 Герметизация шкафа

Необходимо произвести обработку фланцев дверцы шкафа специальным герметиком, который входит в комплект поставки. Эта процедура выполняется с целью исключения прикипания дверцы к основанию. Другими словами, это делается для того, чтобы после продолжительного времени эксплуатации было возможно свободно

открыть дверцу. Использование дополнительных предметов (например, отвертки, долота и т.д.) запрещено, так как может повредить шлифованные поверхности фланцев шкафа, а значит, нарушить требования по взрывозащите.

По этой же причине при закрытии дверцы убедитесь в том, что ничего не попадает на фланцы шкафа. Зажатые провода могут безвозвратно нарушить полировку фланцев.

В не используемые вводы обязательно вставьте заглушки, которые входят в комплект поставки.

Обратите внимание, что вводы должны надежно фиксировать кабель.

## 7 Комплектация

	Наименование	Кол-во
1	Коммутатор PSW-2G+Ex	1
2	Паспорт на изделие	1
3	Инструкция по монтажу взрывозащищенной оболочки	1
4	Герметик для дверцы	1
5	Комплект заглушек для вводов	1

## 8 Гарантии изготовителя

---

Гарантийный срок эксплуатации устройства - 36 месяцев с даты продажи. В гарантийное обслуживание и ремонт принимается устройство в полной комплектности.

Гарантийный ремонт не производится в следующих случаях:

- если гарантийный срок уже истек;
- при отсутствии маркировки с заводским номером на корпусе изделия, а также, если заводской номер был изменен, удален или неразборчив;
- при наличии внешних и внутренних механических повреждений (сколы, трещины, деформация, повреждение шнуров питания, разломы или трещины разъемов), следов воздействия химических веществ, агрессивных сред, жидкостей, сильных загрязнений, а также при наличии насекомых или следов их пребывания;
- из-за несоблюдения правил подключения и эксплуатации, а также несоответствия параметров электропитания установленных руководством по эксплуатации;
- вследствие форс-мажорных обстоятельств, действий третьих лиц и других причин, независящих от изготовителя.