

Паспорт

Кабельный ввод под металлорукав

KBMP-15

KBMP-20

Версия 1

Назначение

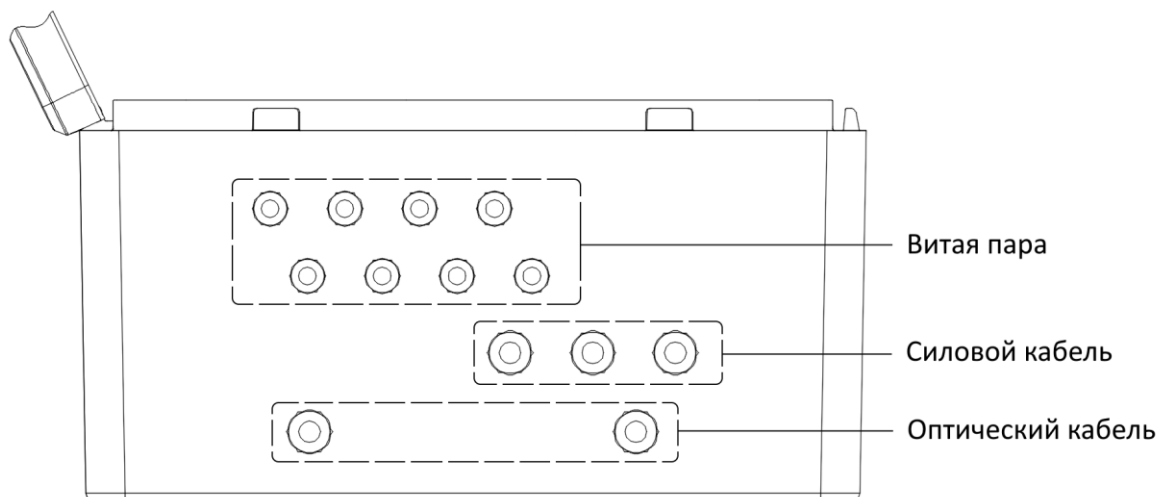
Кабельные вводы KBMP-15 и KBMP-20 предназначены для присоединения металлорукавов к коммутаторам:

- PSW-2G+Box
- PSW-2G6F+Box
- PSW-2G8F+Box
- PSW-2G+UPS-Box
- PSW-2G6F+UPS-Box
- PSW-2G8F+UPS-Box
- PSW+Box 8x2 Pro
- PSW+UPS-Box 8x2 Pro

Описание

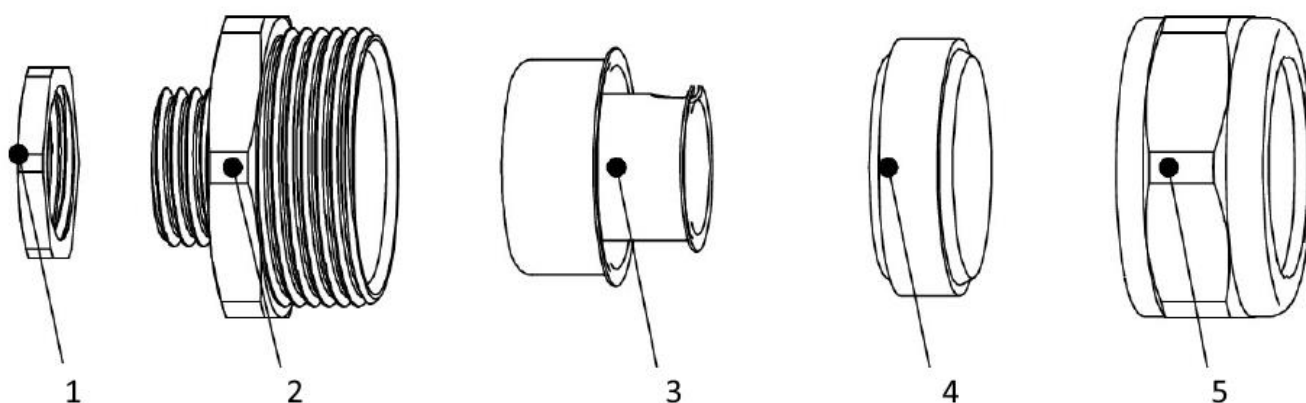
Кабельный ввод KBMP-15 предоставляет собой фитинг для металлорукава диаметром 15 мм и используется для витой пары.

Кабельный ввод KBMP-20 предоставляет собой фитинг для металлорукава диаметром 20 мм и используется для силового и оптического кабелей.

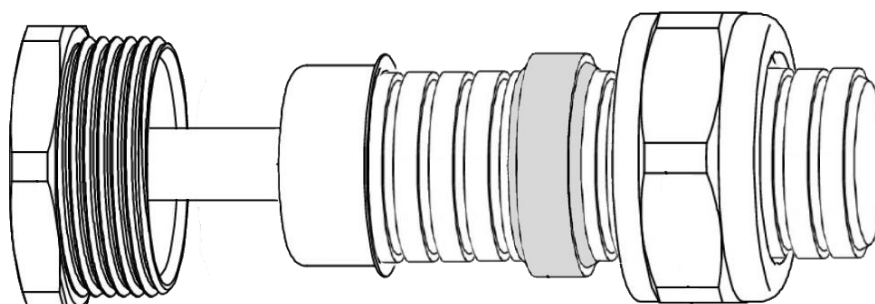


Монтаж

Разберите гермоввод на составные части.



- Установите деталь 2 с наружной стороны корпуса и закрепите при помощи гайки 1 с внутренней стороны корпуса.
- Кольцо 4 и гайку 5 наденьте на металлорукав.
- Деталь 3 вкрутите в металлорукав до упора.
- Установите деталь 3 в деталь 2 на корпусе.
- Закрепите гайку 5 на детали 2.



Демонтаж

Демонтаж производится в обратном порядке монтажу.