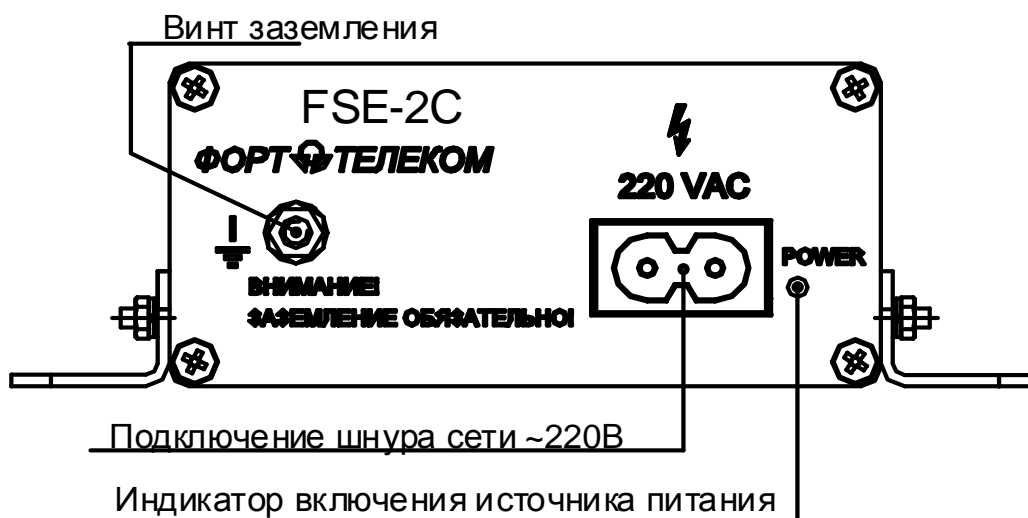
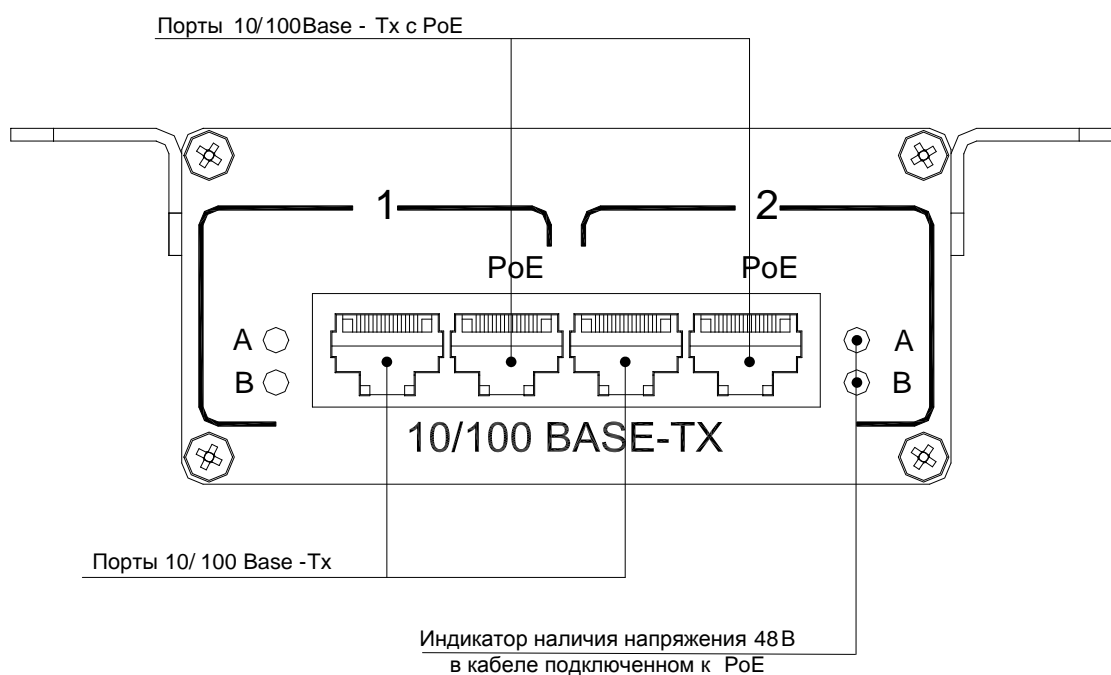


Инжектор FSE-2C

Устройство дистанционного питания PoE видеокамер,
установленных в термокожух TFortis TH

Руководство по эксплуатации



1 Назначение

Инжектор FSE-2C предназначен для организации дистанционного питания IP-видеокамер по технологии PoE и ее обогрева, используя при этом всего лишь один Ethernet кабель. Устройство FSE-2C используется совместно с термокожухами TFortis TH-02 и TH-03.

2 Технические характеристики

1. Количество подключаемых камер – 2 шт.
2. Соответствие 10/100Base-Tx
3. Соответствие IEEE802.3af для питания видеокамер
4. Бюджет мощности блока питания 50Вт.
5. Защита от перегрузок и короткого замыкания каждого канала
6. Защита от перенапряжений и статических разрядов каждого канала
7. Индикатор питания 220В
8. Индикаторы питания камеры (А) и обогрева (В)
9. Габаритные размеры 130x42x137 мм (ШxВxГ)

4 Условия эксплуатации

Устройство рассчитано на непрерывную круглосуточную работу в помещениях в условиях:

- температура окружающего воздуха от минус 15 °С до плюс 40 °С;
- относительная влажность воздуха до 80 % при температуре плюс 25 °С;
- атмосферное давление не ниже 60 кПа (450 мм рт. ст.).

Требования

1. Кабель UTP/FTP не хуже 5 категории
2. IP-видеокамера с поддержкой PoE
3. Напряжение питания от ~187 В до ~242 В

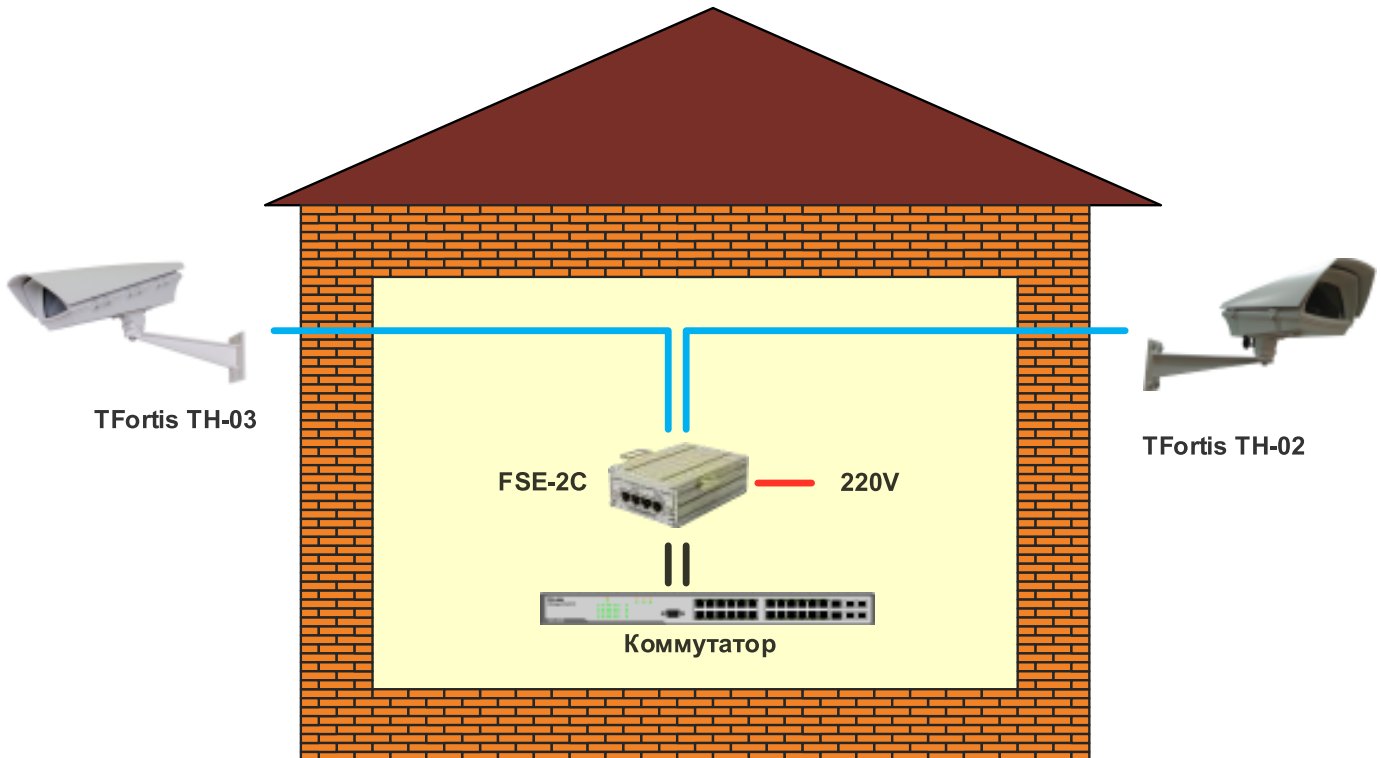
ВАЖНО! При использовании инжектора FSE-2C совместно с термокожухами TFortis TH-03 убедитесь в том, что суммарная мощность видеокамер (см. описание видеокамер) и термокожухов (потребляемая мощность TH-03 не более 17Вт) не превышала 50Вт.

В части устойчивости к микросекундным импульсным помехам большой энергии условия эксплуатации устройства - класс 2 (электромагнитная обстановка при разносе силовых и сигнальных кабелей, ГОСТ Р 51317.4.5-99 Приложение Б)

5 Установка и подключение

При установке устройство имеет возможность крепления. Расстояние между отверстиями для крепления - 114 мм под винты М5. Для подключения к сети переменного тока в комплект поставки включен шнур.

Схема использования



8 Гарантии изготовителя

8.1 Изготовитель гарантирует соответствие устройства требованиям ИЛПГ.300409.000 ТУ. Гарантийный срок эксплуатации изделия - 12 месяцев с даты продажи, но не более 18 месяцев с даты изготовления. При отсутствии в гарантийном и отрывных талонах даты продажи и штампа торговой организации гарантийный срок исчисляется с даты изготовления.

8.2 Гарантийный ремонт не производится в следующих случаях:

- если гарантийный срок уже истек;
- при отсутствии или повреждении маркировки с заводским номером на корпусе изделия, а также, если заводской номер был изменен, удален или неразборчив;
- при наличии внешних и внутренних механических повреждений (сколы, трещины, деформация, повреждение шнура питания, разломы или трещины разъемов), следов воздействия химических веществ, агрессивных сред, жидкостей, сильных загрязнений, а также при наличии насекомых или следов их пребывания;
- из-за несоблюдения правил подключения, установки, эксплуатации, установленных настоящим руководством;
- несоответствия параметров электропитания, установленным в настоящем РЭ;
- вследствие форс-мажорных обстоятельств, действий третьих лиц и других причин, независимых от изготовителя.

Юридический адрес и почтовый адрес:

Россия, 614107, г. Пермь, ул. Хрустальная, 8а офис 4

Email: info@fort-telecom.ru

6 Комплектность

Обозначение и наименование	Количество
Устройство FSE-2С	1
Руководство по эксплуатации	1
Шнур сетевой 220 В длиной 1м	1

7 Свидетельство о приемке

Устройство FSE-2С

№ _____
заводской номер

изготовлено в соответствии с техническими условиями ИЛПГ.300409.000 ТУ и признано годным для эксплуатации.

число, месяц, год

МП